



Reiseverkehr  
Intercity transport  
Transport interurbain

# AVANCE 2010/2020/3010

**EINSATZBEREICH: REISEBUS / KLEINBUS M2**

**FIELD OF APPLICATION: COACH/ MINIBUS M2**

**DOMAINE D'APPLICATION: CARS DE TOURISME / MINIBUS M2**

- schlankes und zeitgemäßes Sitzdesign
  - ergonomische Formgebung
  - große Vielfalt an optionalen Anbauteilen
  - hoher Sitzkomfort
  - geringes Gewicht
- 
- slimline and contemporary styling
  - ergonomic shape
  - wide variety of optional extras
  - maximum comfort
  - lightweight design
- 
- Design contemporain
  - Forme ergonomique
  - Large choix d'accessoires
  - Très grand niveau de confort
  - Très léger



Der Kiel AVANCE 2010/ 2020 ist eine Ergänzung in der Avance Produktfamilie. Der Sitz zeichnet sich durch ein schlankes und ruhiges Design aus und unterstützt dabei ein angenehmes Ambiente im Fahrzeuginnenraum. Durch seine ergonomische Formgebung bietet der Sitz einen guten Sitzkomfort. Der Kiel AVANCE 3010 ist durch seine geringe Breite der ideale Sitz für den Kleinbus.

The Kiel AVANCE 2010/ 2020 seat is a supplement within the AVANCE seat family. The seat features a slimline and reposeful design and supports a pleasant atmosphere in the passenger compartment. Due to the ergonomic shape the seat provides a high level of seating comfort. The Kiel AVANCE 3010 seat based on the same design is through its small width the perfect solution for mini buses.

Le siège Kiel Avance 2010/2020 s'inscrit dans la gamme de sièges Avance. Ce siège présente un design apaisant et crée une atmosphère plaisante à l'intérieur de vos véhicules. Sa forme ergonomique offre un très haut niveau de confort. Le siège Avance 3010, offrant le même design, propose une largeur adaptée aux minibus.

# AVANCE 2010 / 2020 / 3010

ZUBEHÖR

ACCESSORIES

ACCESSOIRES



POLSTERVERARIANTEN

UPHOLSTERY VERSIONS

TYPES DE GARNISSAGE



Flair



Standard (optional mit Kopfplatz erhältlich)  
Standard (headrest cover optional available)  
Standard (Disponible avec tête additionnelle)

Weitere Polstervarianten auf Anfrage  
Further upholstery versions on request  
Autres types de garnissage disponibles sur demande

VARIANTEN

VERSIONS

VERSIONS

01 Armlehne 05  
Armrest 05  
Accoudoir 05

01 Armlehne Trio  
Armrest Trio  
Accoudoir Trio

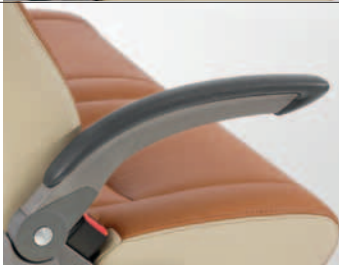
02 Ascher  
Ashtray  
Cendrier

03 Griffe vertikal  
Grip shell  
Coque poignée

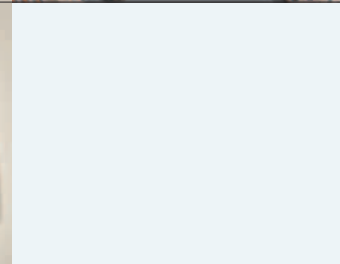
schwarz  
black  
noir



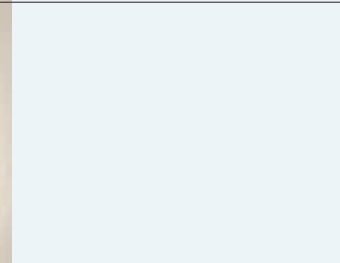
grau  
grey  
gris



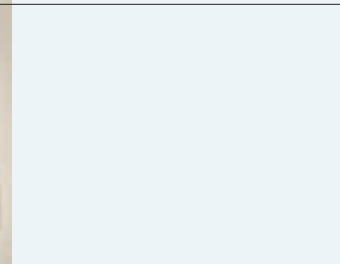
Wurzelholz-  
Optik  
wooden optic  
aspect bois



Carbon-Optik  
carbon optic  
aspect carbone



irisé  
irisé  
irisé



04 Griffe horizontal  
Handle  
Poignée

03 Tisch am Rücken  
Table on back  
Tablette sur dossier

06 Zeitungsnetz  
Magazine net  
Filet porte-revues

07 Fußstütze  
Magazine net  
Filet porte-revues



### VARIANTE FÜR DEN KLEINBUS

### VERSION FOR MINIBUS

### VERSION POUR MINIBUS



AVANCE 3010 Flair



AVANCE 3010 Standard

AVANCE 3010  
Schmale Ausführung mit 400 mm Sitzplatzbreite  
small version with 400 mm single seat width

### BESONDERHEITEN UND VORTEILE

### FEATURES UND BENEFITS

### CARACTÉRISTIQUES ET AVANTAGES

- Ergonomisch gestaltete Rückenlehne unterstützt den Lendenwirbelbereich
- die Rückenlehne des Sitzes ist stufenlos verstellbar
- ergonomisch ausgeformte Sitzpolster für optimalen Sitzkomfort
- Leichtbaukonstruktion
- erfüllt die höchsten Sicherheitsanforderungen

- Ergonomic shaped backrest supports the lumbar region
- The backrest of the seat is infinitely adjustable
- Ergonomically shaped seat pads for excellent seating comfort
- Lightweight design
- Meets the highest safety requirements

- La forme ergonomique du dossier enveloppe a région lombaire
- Le dossier permet divers réglages d'inclinaison
- La forme ergonomique du coussin d'assise permet un excellent confort d'assise
- Très léger
- Ce siège répond aux plus strictes exigences de sécurité

## FUNKTIONEN

## FUNCTIONS

## FONCTIONS

Rückenverstellung  
Backrest adjustment  
Dossier ajustable

Seitenverstellung  
Aisle-side adjustment  
Système écartable

Armlehnen klappbar  
Armrest foldable  
Accoudoir relevable

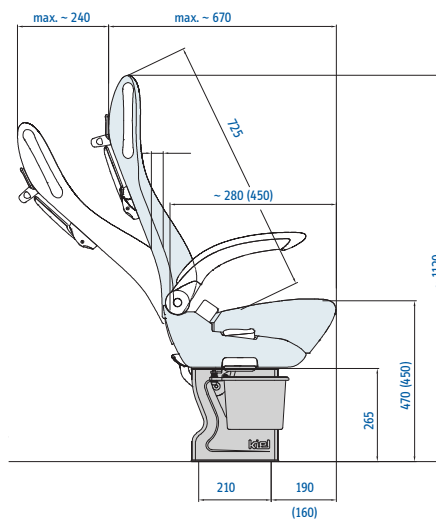
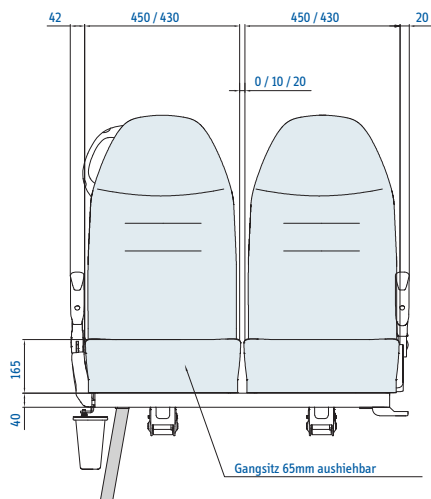
2-P- und 3-P-Gurtfähigkeit  
2-p- and 3-p.-restraint system  
Ceinture 2 et 3 points



## ABMESSUNGEN

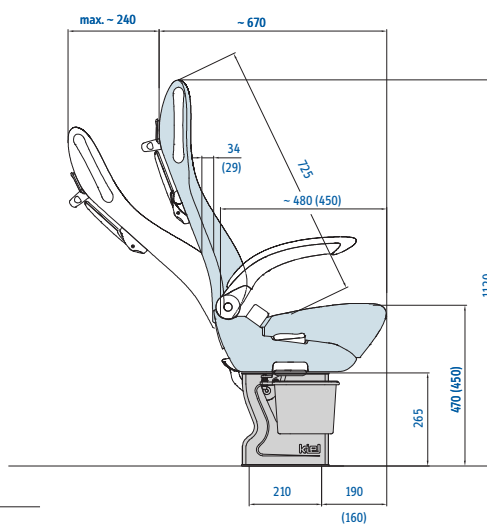
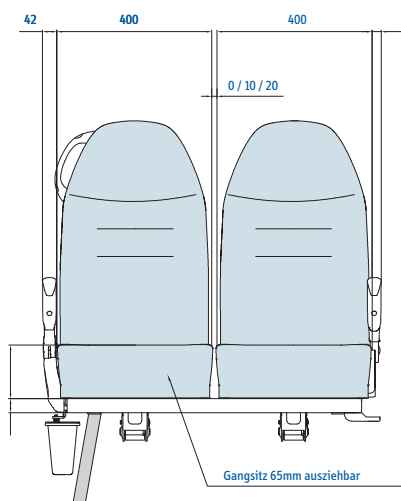
## DIMENSIONS

## DIMENSIONS



Avance 2010 / 2010

Avance 2010 = in 450mm Breite  
Avance 2020 = in 450mm und 430mm Breite



Avance 3010 M2

## PRODUKTÜBERSICHT

## PRODUCT OVERVIEW

## APERÇU DES PRODUITS

SITZMODELLE	SEAT TYPES	TYPE DES SIÈGES	AVANCE 2010/2020	AVANCE 3010
Einzelstz	Single seat	Siège simple	<input checked="" type="checkbox"/>	<input checked="" type="checkbox"/>
Doppelsitz	Double seat	Banquette double	<input checked="" type="checkbox"/>	<input checked="" type="checkbox"/>
MASSE	DIMENSIONS	DIMENSIONS		
Sitzkissenbreite	Cushion width	Largeur d'assise	450 mm	400 mm
Sitzkissenlänge	Cushion length	Longueur d'assise	450 / 480 mm	450 mm
FUNKTIONEN	FEATURES	FONCTIONS		
Rückenverstellung	Backrest adjustment	Dossier ajustable	<input checked="" type="checkbox"/>	<input checked="" type="checkbox"/>
Seitenausziehbarkeit	Aisle-side adjustment	Système écartable	<input checked="" type="checkbox"/>	<input checked="" type="checkbox"/>
Basisvariante ohne Seitenverstellung	Basic version without aisle-side adjustment	Version basique sans système écartable	<input type="checkbox"/>	<input type="checkbox"/>
RÜCKHALTESYSTEM	RESTRAINT SYSTEM	CEINTURE DE SÉCURITÉ		
2-P- Gurtausführung	2-point seat-belt	Ceinture 2 points	<input checked="" type="checkbox"/>	<input checked="" type="checkbox"/>
3-P- Gurtausführung	3-point seat-belt	Ceinture 3 points	<input type="checkbox"/>	<input type="checkbox"/>
ARMLEHNEN	ARMREST	ACCOUDOIR		
gangseitig klappbar	Aisle-side foldable	Accoudoir escamotable couloir	<input checked="" type="checkbox"/>	<input checked="" type="checkbox"/>
wandseitig starr	Wall-side fixed	Accoudoir paroi	<input type="checkbox"/>	<input type="checkbox"/>
Mittelarmlehne	Middle armrest	Accoudoir central	<input type="checkbox"/>	<input type="checkbox"/>
HALTEGRIF	HANDLE	POIGNÉE		
rückseitig vertikal	Handle on back, vertical	Poignée verticale sur dossier	<input type="checkbox"/>	<input type="checkbox"/>
rückseitig horizontal	Handle on back, horizontal	Poignée horizontale sur dossier	<input type="checkbox"/>	<input type="checkbox"/>
Schulbusgriff	School bus grip	Poignée latérale de circulation	<input type="checkbox"/>	<input type="checkbox"/>
TISCH	TABLE	TABLETTE		
Tisch auf Rücken	table on back	Tablette sur dossier	<input type="checkbox"/>	<input type="checkbox"/>
WEITERE ZUBEHÖRTEILE	FURTHER ACCESSORIES	ATRES ACCESSOIRES		
Fußstütze verstellbar	Footrest adjustable	Repose-pieds ajustable	<input type="checkbox"/>	<input type="checkbox"/>
Zeitungsnetz	Magazine net	Filet porte-revues	<input type="checkbox"/>	<input type="checkbox"/>
Gepäcktasche	Luggage bag	Pochette porte-revues	<input type="checkbox"/>	<input type="checkbox"/>
Aschenbecher	Ashtray	Cendrier	<input type="checkbox"/>	<input type="checkbox"/>
Abfallbehälter	Waste container	Poubelle	<input type="checkbox"/>	<input type="checkbox"/>
Audiomodul	Audio module	Commande pour réglage audio	<input type="checkbox"/>	<input type="checkbox"/>
Kunststoffrückenabdeckung	Back cover	Coque arrière	<input type="checkbox"/>	<input type="checkbox"/>
GEWICHT	WEIGHT	POIDS		
Doppelsitz Standard	Double seat standard version	Banquette double standard	ca. 30,5 kg	ca. 29,5 kg

standard  
 option

Entspricht den gesetzlichen Normen:  
Corresponding to the legally standards:  
Répond aux normes actuelles:

RL 74/ 408 EWG  
RL 76/ 115 EWG  
RL 95/ 28 EG  
RL 2001/85 EG  
RL 77/ 541 EWG

Stand 07/2011 – technische Änderungen vorbehalten / subject to change without prior notice / Peut faire l'objet de modifications techniques